

颜色色标光电开关使用说明书

注意事项

- ① 本产品仅供目标物检测之用，请勿将本产品用于保护人体或人体部位等目的。
- ② 本产品不得作为防爆产品使用，请勿在危险场所和/或潜在爆炸气体的环境使用。
- ③ 该产品是DC电源型传感器，请勿使用AC电源，否则会导致产品爆炸或起火。
- ④ 请勿沿电源线或者高压线对放大器进行配线，否则传感器会因噪声发生故障或受损。
- ⑤ 使用商用开关稳压器时，确保将机框接地端子和接地端子接地。
- ⑥ 请勿在室外或者外部光线能够直接进入光接收表面的位置使用。



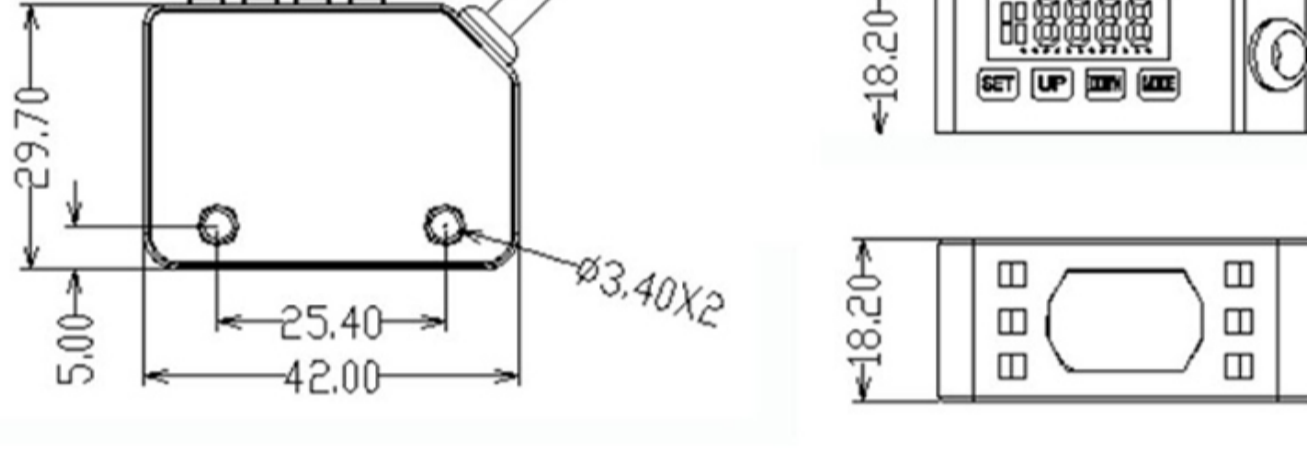
产品部件说明



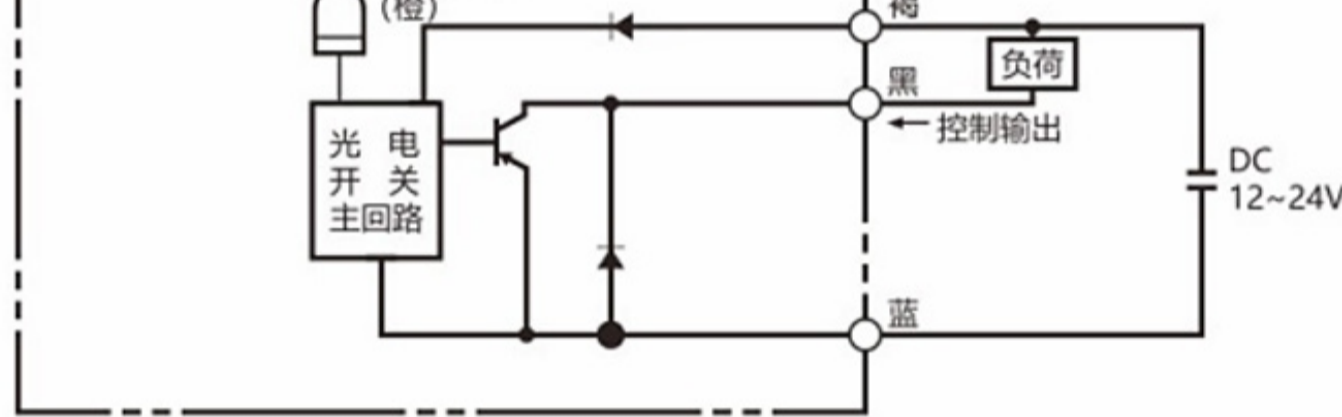
产品参数

型号	BV-LX101
类型	NPN输出
控制输出	一个输出口，导线引出式
光源	LED三色光
反应时间	50us
输出选择	LIGHT-ON/DARK-ON (开关选择)
显示指示器	操作指示灯：红色发光二极管、双重数位监视器：双重7位数展示，阈值（4位数绿色发光二极管体指示器）和当前值（4位数红色发光二极管体指示器）一起点亮。当前值范围：0-9999
检测方式	C:颜色模式 C1:色标模式 MARK:对比模式
延时功能	断开延时计时器/开启延时计时器/单次计时器/开启延时单次计时器，可选择。计显示器在持续时间可选择：1ms至9999ms
控制输出	NPN/PNP开放式集电极24V,最大100mA(只限于主部件)最大20mA(当扩展部件连接时,残余电压:1V.型号带MZ字样的传感器为模拟量输出,模拟量电压0-5V,检测准确度为千分之一
电源	12至24VDC±10%之间,浮动率(P-P):最大10%等级2
工作环境亮度	白炽灯：最大：20,000lux,日光：最大:30,000lux
功率消耗	标准模式：最大300mW 最大电压：24V
耐振动性	10至55Hz、双重振幅：1.5mm、X,Y,Z轴分别是2小时
环境温度	-10+55°C，无结冻

产品尺寸与接线方式



NPN 电路图 / Model



操作设置



对准目标色按一下SET键，移开再按一下SET键，即可检测目标色。

短按一下MODE进入阈值微调
UP-阈值加大
DOWN-阈值减小



再短按MODE进入常开/常闭切换
don：常开模式，lon：常闭模式
UP键/DOWN键 切换常开/常闭

两点校准基于工件有与无施以校准,设定点是上述两种情况下的中间值.如果工件的反光度过弱的时候会现"nnnn",如果工件的反光度过强的时候会出现"uuuu",设置方法则参考以下操作。

参数设置



(1) 光源饱和度设置

长按M键3秒以上进入光线饱和度和设置，按UP/DOWN进行切换
A-H为标准光源模式
A-L为弱光模式
(当面板出现uuuu时建议切换A-L)



(2) 模式设置

短按MODE键，按左右键UP或DOWN进行模式切换 (C为颜色模式 C1为色标模式 MARK为两点校准模式)



(3) 教导功能切换

模式设置完成之后短按MODE键教导功能切换按左右键进行切换，E-1P为一键教导（只需对准目标色按一次SET即可完成设置，改模式只适合在C模式下使用）E-2P为两点教导模式（对准目标色按一次SET移开目标色再按SET即可完成设置。

(4) 延时模式

教导模式设置完成后按一下M键进入延时模式设置按左右键进行切换，0.01-9.99秒可切换。
EOFF (延时关闭)
OFFD (延时输出)
OND (延时输入)
ONOD (延时输入输出)
按左右键加减红色数值
数值10为0.01秒
数值9999为9.9秒

产品保证书

1. 保质期
保质期为一年,从产品发送到购方指定地点之日算起。
2. 保修范围
(1) 如果上述保质期内出现非人为造成的故障,我们将免费修理产品。但是以下情况不属于保修范围。
* 未按照使用手册、用户技术手册要求中规定的条件、环境下所进行的不正确的操作,或不正确使用造成的故障。
* 故障不是由于产品缺陷,而是购方设备或购方软件设计照成的。
* 由购方人员进行修改或修理而照成的故障。
* 由于火灾、地震和洪水等自然灾害,或异常电压等外部因素造成的故障,我公司不负责保修。
(2) 保修范围只限于经(1)条规定的情况,本公司对其设备造成的购方间接损失(设备损坏、机会丧失、利润损失等)或其他损失不承担任何责任。
3. 为提高产品性能进行的产品升级等,本说明书的内容可能会有修改,恕不另行通知。