



18.8×15.2×15

CT73

主要特性

- 体积小,重量轻,低线圈功耗
- 介质强度高,可直接焊接在印刷线路板中
- 适用于家用电器、自动化系统、电子设备、仪器仪表的应用

触点形式

CONTACT DATA

触点形式	Contact Form	1H(1A)、1D(1B)、1Z(1C)
触点材料	Contact Material	Silver Alloy
触点负载	Contact Ratings	10A/250VAC 12A/24VDC TV-8/TV-5
最大转换电压	Max.Switching Voltage	250VAC 24VDC
最大转换电流	Max.Switching Current	10A(VAC) 12A(VDC)
最大转换功率	Max.Switching Power	2500VA/288W
接触电阻	Contact Resistance	Max. 100mΩ
电气寿命	Electrical Life	1×10 ⁵ Ops
机械寿命	Mechanical Life	1×10 ⁷ Ops

性能参数

GENERAL DATA

绝缘电阻	Insulation Resistance	100MΩ (500VDC)		
介质耐压	Dielectric Strength	触点与线圈间耐压	Between coil and contacts	1500VAC 50/60Hz 1Min
		触点间耐压	Between open contacts	750VAC 50/60Hz 1Min
吸合时间	Operate Time	Max. 10ms		
释放时间	Release Time	Max. 5ms		
温度范围	Temperature Range	-40℃~+85℃		
冲击	Shock Resistance	稳定性	Functional	98m/s ²
		强度	Destructive	980m/s ²
振动	Vibration Resistance	10-55Hz Double amplitude 双振幅 1.5mm		
重量	Weight	10g		

线圈参数

COIL DATA

额定电压 Nominal Voltage (VDC)	线圈阻值 Coil Resistance at 20℃ ±10%(Ω)		最大吸合电压 Max. Operate Voltage (VDC)	最小释放电压 Min. Release Voltage (VDC)	最大过载电压 Max. Applicable Voltage (VDC)
	0.36W	0.45W			
5	75	56	3.8	0.5	6.5
6	100	80	4.5	0.6	7.8
9	225	180	6.8	0.9	11.7
12	400	320	9.0	1.2	15.6
24	1600	960	18.0	2.4	31.2
48	6400	5120	36.0	4.8	62.4

■ 订货标记示例

ORDERING INFORMATION

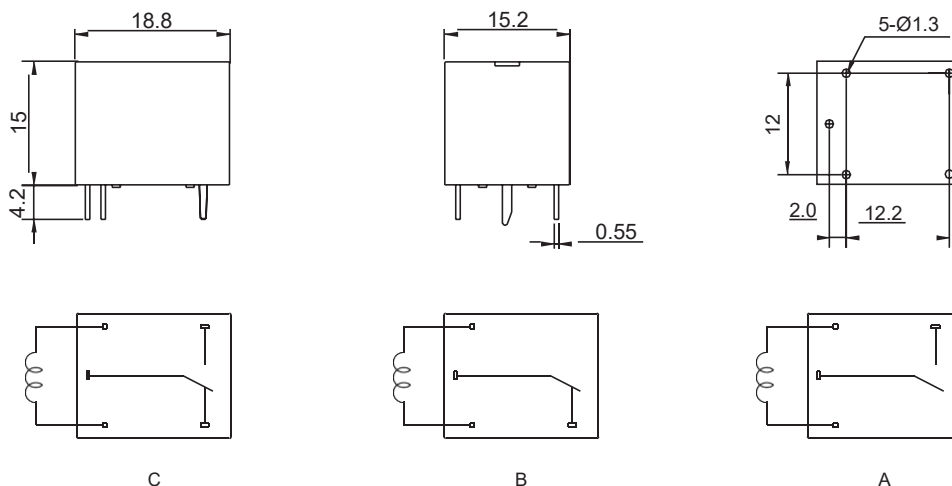
CT73 -S -12VDC -1Z -XX

产品型号 Type	CT73
封装方式 Type Of Sealing	无:半密封型 S:密封型 Nil:Flow Solder Type S:Plastic Sealed Type
线圈电压(电流) Coil Voltage(DC)	5V、6V、9V、12V、24V、48V 5V、6V、9V、12V、24V、48V
触点转换形式 Contact Form	1Z:1FormC 1H:1FormA 1D:1FormB 1Z:1FormC 1H:1FormA 1D:1FormB
特殊参数或特殊要求 Special Parameters Or Special Requirements	

■ 外形图、接线图、安装孔尺寸

OUTLINE DIMENSIONS, WIRING DIAGRAM AND PC BOARD LAYOUT

Dimension(mm)
公差 Tolerance:±0.2



■ 特性曲线

REFERENCE DATA

测试条件 Test conditions:

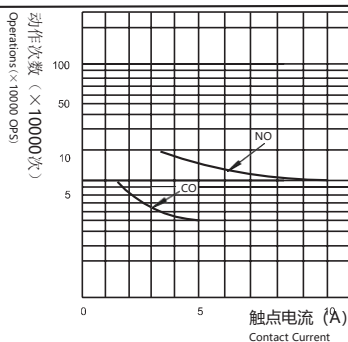
NO.阻性负载, 250VAC/24VDC,密封型, 室温, 1s通9s断。CO:

阻性负载, 250VAC, 密封型, 室温, 5s通5s断。

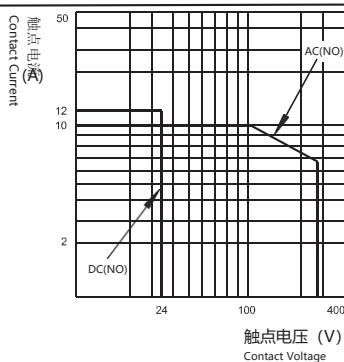
NO.Resistive load, Flux proofed Room Temp.,1s on 9s off.

CO.Resistive load, Flux proofed Room Temp.,5s on 5s off.

电耐久性曲线
ENDURANCE CURVE



最大切换功率
MAX. SWITCHING POWER(1C)



线圈温升
COIL TEMPERATURE RISE

